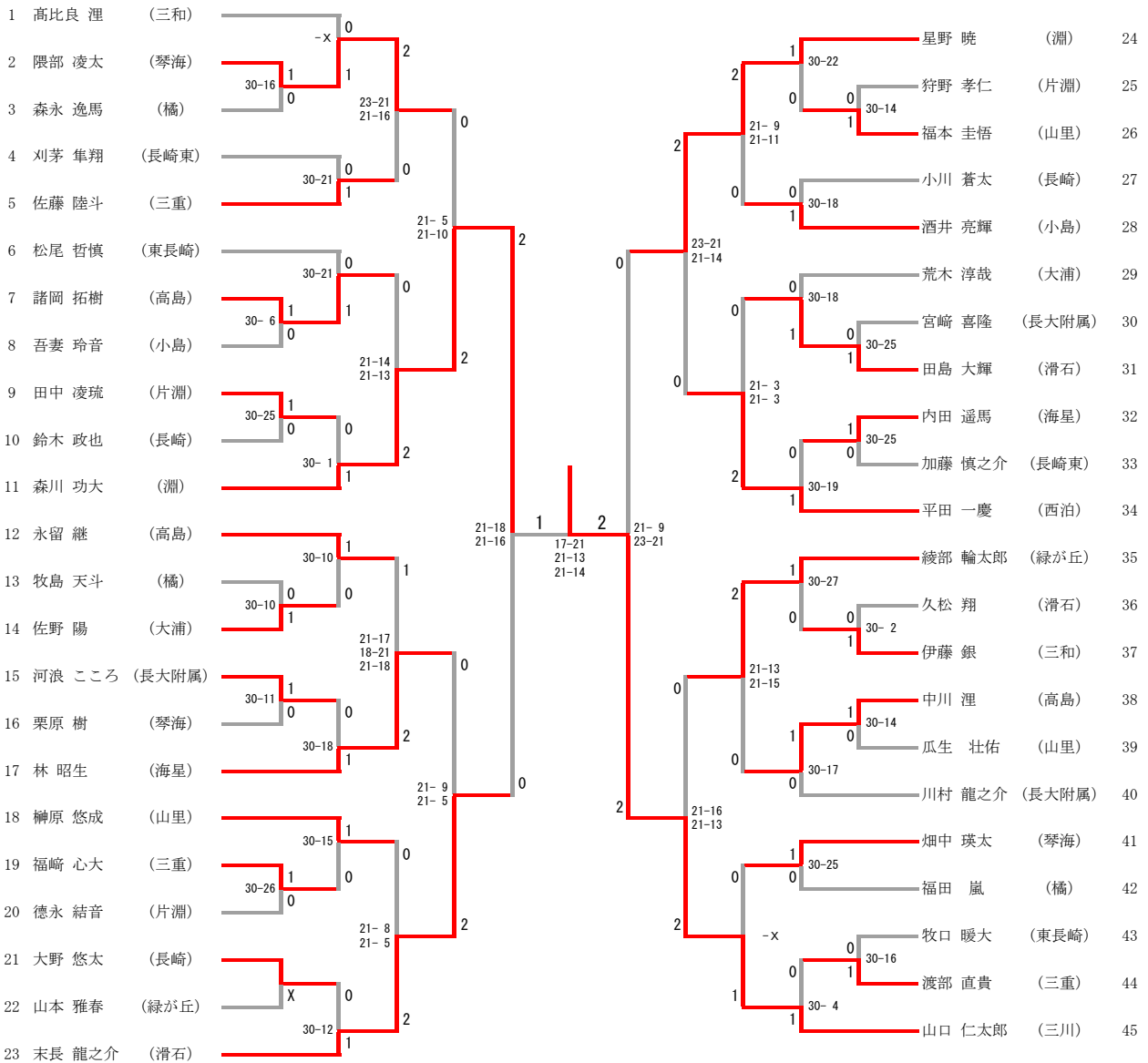


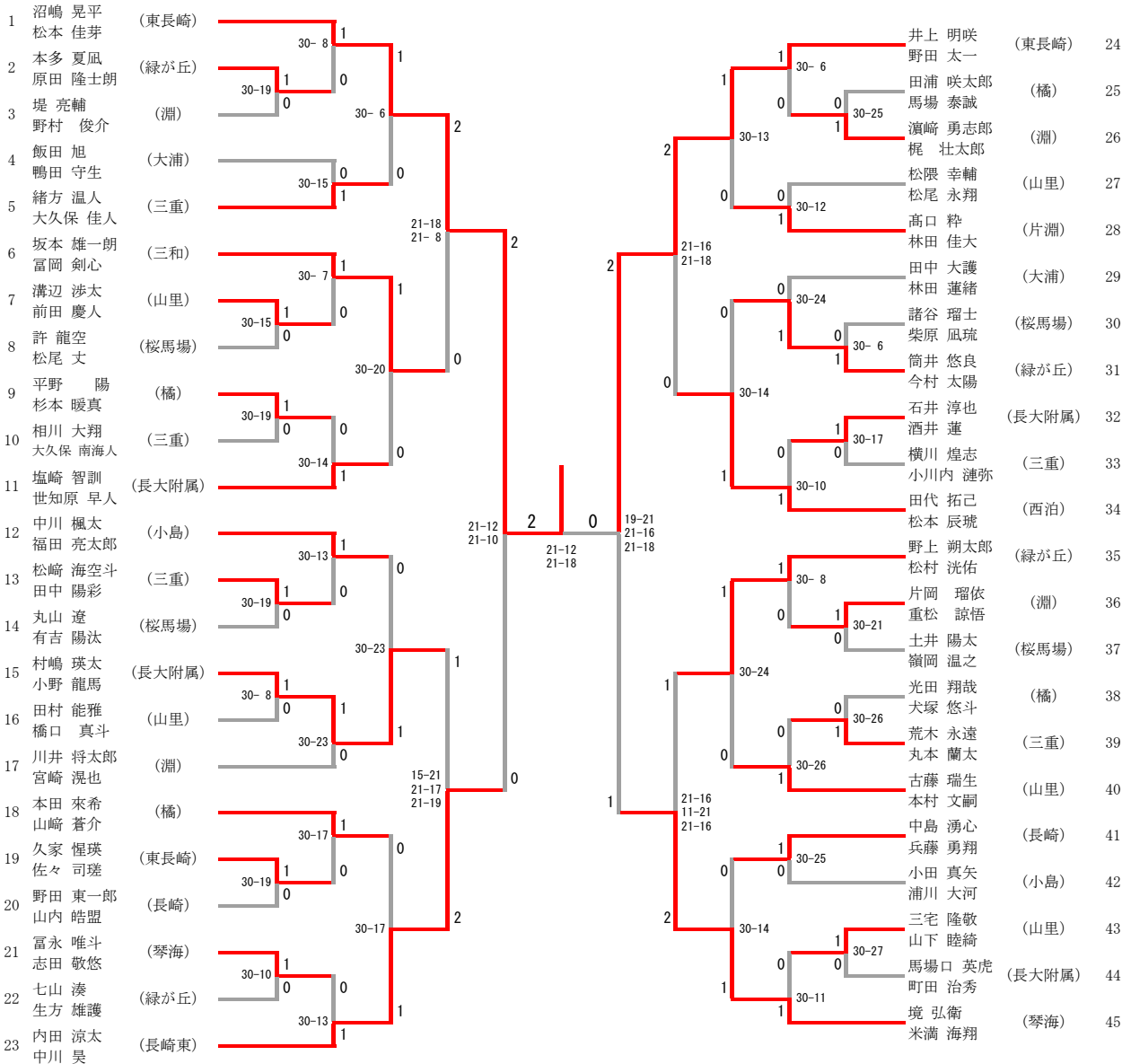
中学男子シングルス



三位決定戦



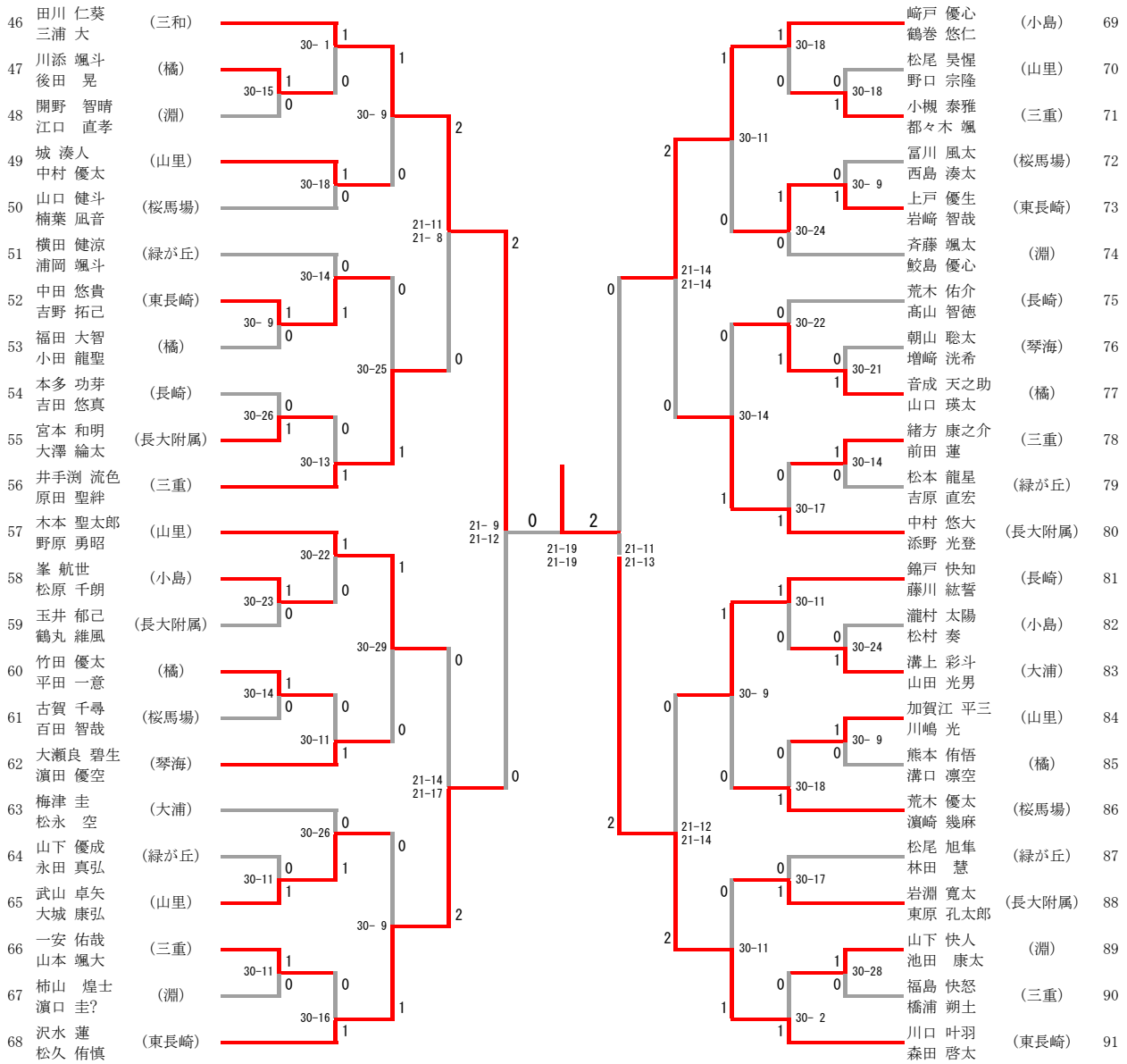
中学男子ダブルス (1/2)



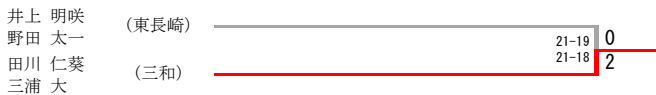
決勝戦

沼嶋 晃平 (東長崎)	21-23	1
松本 佳芽 (東長崎)	21-17	1
川口 叶羽 (東長崎)	21-19	2
森田 啓太 (東長崎)		

中学男子ダブルス (2/2)



シード順決定戦



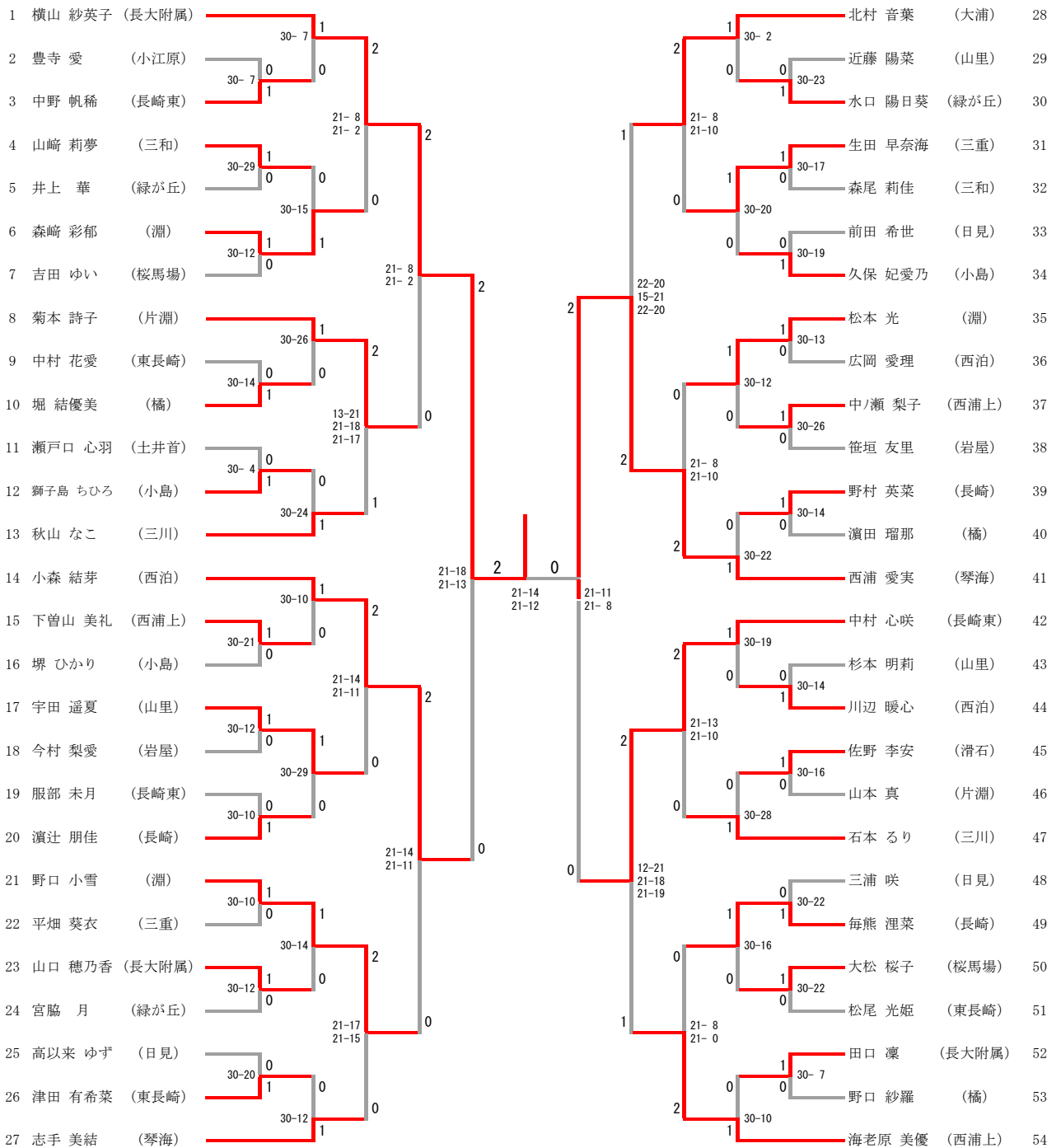
中学男子シングルス

中学男子シングルス	隈部	林	平田	綾部	勝-敗	順位
隈部 (琴海)		× 9-21	○ -X	× 16-21	M 1-2 G 2-2 P 67-42	7
林 (海星)	○ 21-9		○ -X	× 16-21	M 2-1 G 3-1 P 79-30	6
平田 (西泊)	× X-	× X-		× X-	M 0-3 G 0-6 P 0-126	8
綾部 (緑が丘)	○ 21-16	○ 21-16	○ -X		M 3-0 G 4-0 P 84-32	5

中学男子ダブルス

中学男子ダブルス	内田 中川	境 米満	沢水 松久	崎戸 鶴巻	勝-敗	順位
内田 中川 (長崎東)		× 16-21	× 8-21	○ 21-17	M 1-2 G 1-2 P 45-59	8
境 米満 (琴海)	○ 21-16		× 15-21	○ 21-16	M 2-1 G 2-1 P 57-53	6
沢水 松久 (東長崎)	○ 21-8	○ 21-15		× 17-21	M 2-1 G 2-1 P 59-44	5
崎戸 鶴巻 (小島)	× 17-21	× 16-21	○ 21-17		M 1-2 G 1-2 P 54-59	7

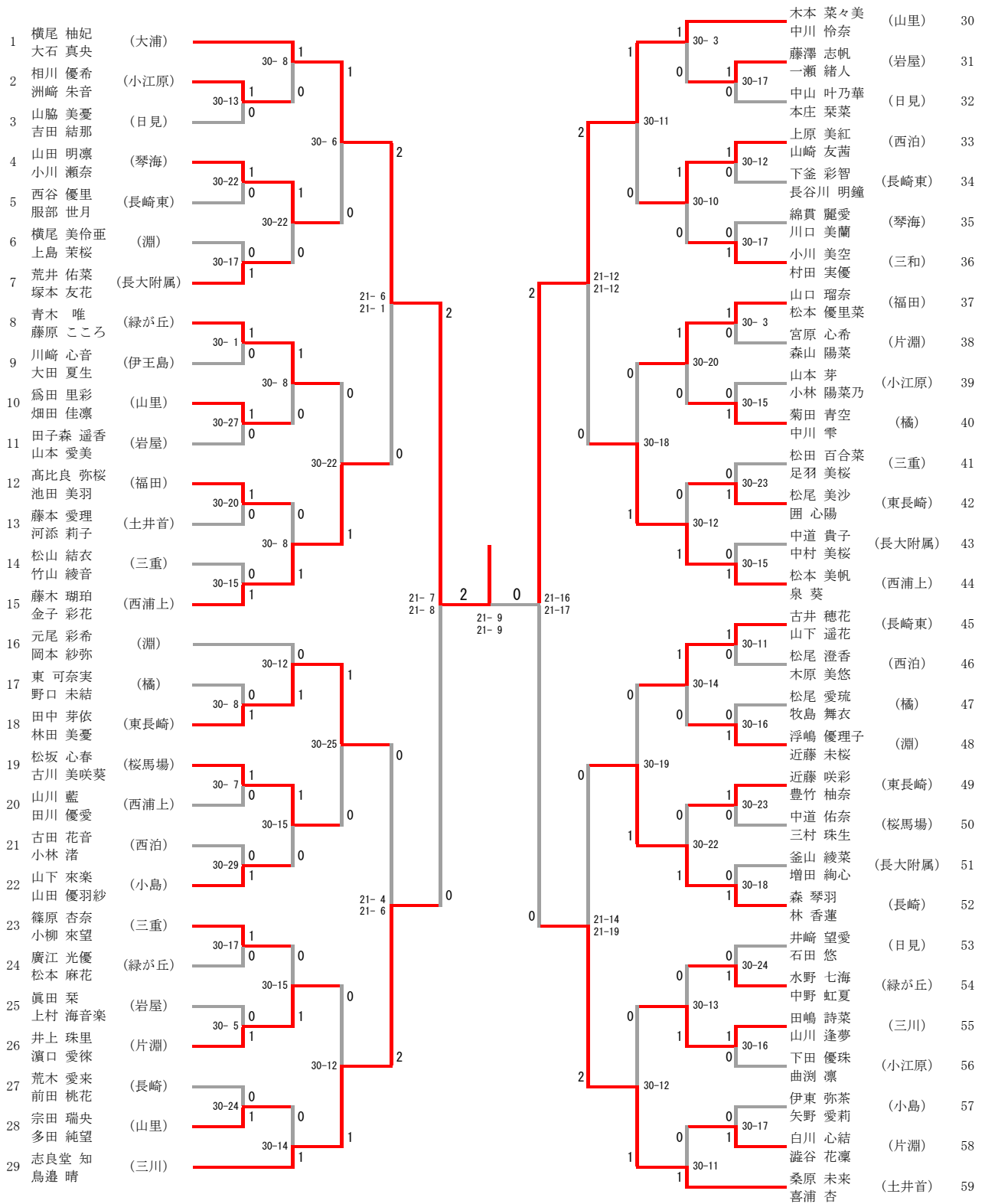
中学女子シングルス



シード順決定戦



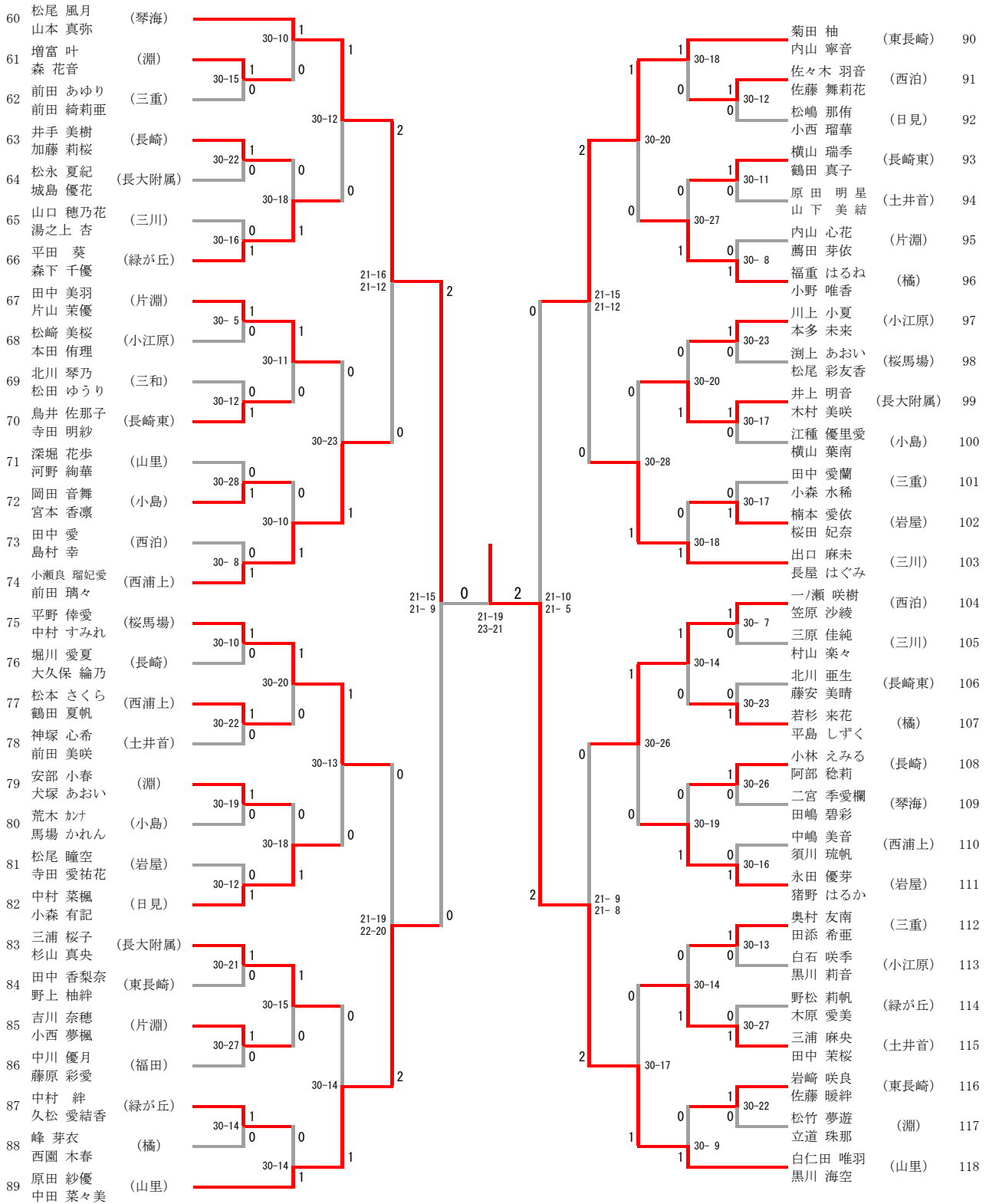
中学女子ダブルス (1/2)



決勝戦

横尾 柚妃 (大浦)	21-10	2
大石 真央 (山里)	21-7	0
白仁田 唯羽		
黒川 海空		

中学女子ダブルス (2/2) 【訂正版 R5. 4. 26】



シード順決定戦

木本 菜々美 (山里)	21-13	0
中川 怜奈 (山)	21-15	2
松尾 風月 (琴海)		
山本 真弥 (山)		

中学女子シングルス

中学女子シングルス	海老原	菊本	北村	野口	勝-敗	順位
海老原 (西浦上)		○ 21-6	○ 21-15	○ 21-16	M 3-0 G 3-0 P 63-37	5
菊本 (片淵)	× 6-21		× 8-21	× 6-21	M 0-3 G 0-3 P 20-63	8
北村 (大浦)	× 15-21	○ 21-8		× 16-21	M 1-2 G 1-2 P 52-50	7
野口 (淵)	× 16-21	○ 21-6	○ 21-16		M 2-1 G 2-1 P 58-43	6

中学女子ダブルス

中学女子ダブルス	桑原 喜浦	菊田 内山	志良堂 鳥邊	原田 中田	勝-敗	順位
桑原 喜浦 (土井首)		○ 21-17	○ 21-15	○ 21-18	M 3-0 G 3-0 P 63-50	5
菊田 内山 (東長崎)	× 17-21		× 10-21	× 16-21	M 0-3 G 0-3 P 43-63	8
志良堂 鳥邊 (三川)	× 15-21	○ 21-10		○ 21-13	M 2-1 G 2-1 P 57-44	6
原田 中田 (山里)	× 18-21	○ 21-16	× 13-21		M 1-2 G 1-2 P 52-58	7